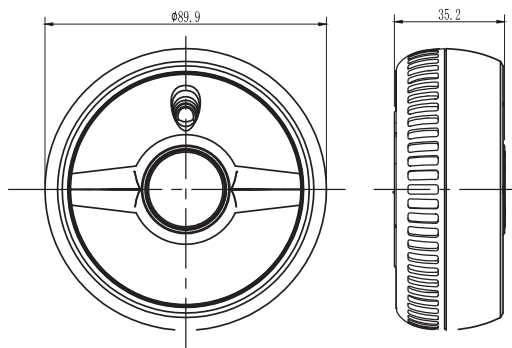




#### Verwijderbare alkaline batterijen



<b>Diameter</b>	90mm
<b>Hoogte</b>	35mm
<b>Gewicht</b>	113g



0086  
EN14604:2005 + AC: 2008



## Eigenschappen

- 9V DC verwisselbare Alkaline batterij.
- Optische sensor voor vroegtijdige detectie vanuit alle richtingen.
- Grote centrale knop voor handmatige functietest en tijdelijke onderdrukking van alarm en storingssignalen (Smart Silence).
- Smart Silence - zorgt ervoor dat het alarm maximaal 8 minuten stil wordt gezet in geval van een vals alarm.
- Lage batterij signaal.

## Technische specificatie

<b>Voeding</b>	9V DC
<b>Batterij</b>	Verwisselbare 1x 6LR61 batterij
<b>Garantie</b>	5 jaar exclusief batterij
<b>Sensor technologie</b>	Optisch
<b>Alarm geluidsniveau</b>	85dB op 3 meter
<b>Temperatuur (in bedrijf)</b>	+0°C tot +40°C
<b>Relatieve luchtvochtigheid</b>	30% Tot 90% RV niet-condenserend
<b>Locatie</b>	Plafond/muur
<b>Certificering</b>	BS EN14604:2005+AC:2008
<b>Opslag</b>	-20°C tot +60°C
<b>Opslag vochtigheid</b>	Tot 93% RV niet-condenserend
<b>EAN</b>	0816317004781

#### Weckx Handelsonderneming

Stalbergweg 55  
5913 BJ Venlo, The Netherlands  
Postbus 95 - 5900 AB Venlo  
The Netherlands

T +31 (0)77 351 27 76  
F +31 (0)77 354 79 59  
E info@weckx.nl  
I www.weckx.nl