

SCB10-AE-BNLR

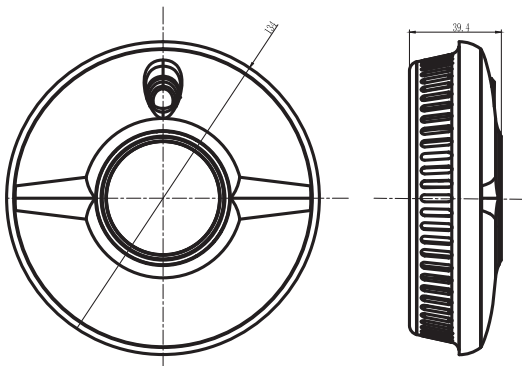
3V Gecombineerde rook- & CO-melder

NL

Artikelnummer: 21000485



Niet-verwijderbare lithium batterij voor 10 jaar



Diameter 134mm
Hoogte 40mm
Gewicht 200g



Eigenschappen

- Een gecombineerde optische rook- en koolmonoxidemelder met een levensduur van 10 jaar. De twee sensoren werken onafhankelijk en bij het detecteren van rook of koolmonoxide, geeft de combimelder een alarmsignaal van minimaal 85dB.
- Niet vervangbare lithium batterij met een levensduur van 10 jaar.
- Grote test- en pauzeknop.
- Voor overloop, gang, slaap- en woonkamer.
- Onafhankelijk getest en gecertificeerd volgens EN14604 & EN50291.
- Geavanceerde optische sensor voorkomt ongewenste meldingen.

Technische specificatie

Voeding	3V DC
Batterij	Niet vervangbare lithium batterij
Technologie	Elektrochemische sensor (CO) Optisch meetprincipe (rook)
Alarm geluidsniveau	85dB op 3m
Installatie	Muur, plafond
Bedrijfstemperatuur	0° C to +40° C
Luchtvochtigheidsbereik	tot 93% RV zonder condensatie
Temperatuurbereik opslag	-20°C tot + 50°C
Vochtigheidsbereik opslag	tot 93% niet-condenserend
Kunststof materiaal	ABS, UL94 VO brandvertragend
Garantie	3 jaar
Gecertificeerd	BS EN 14604:2005 / BS EN 50291-1:2010
EAN	0816317004958
UIC	495510005
Verpakt per	5
ITF	10816317004955

Weckx Handelsonderneming

Stalbergweg 55
5913 BJ Venlo, The Netherlands
Postbus 95 - 5900 AB Venlo
The Netherlands

T +31 (0)77 351 27 76
F +31 (0)77 354 79 59
E info@weckx.nl
I www.weckx.nl

WECKX
WWW.WI-SAFE.NL